

Dit product is een onderdeel van Niko Home Control. Voor de installatie moeten de instructies worden gevolgd zoals beschreven in de installatiehandleiding ingesloten bij de controller.

Verwarmings- of koelingsmodule

- aansturing van een verwarmings- of koelenheid
- aansluiting mogelijk van max. vier regelkleppen op 230 Vac of 24 Vdc
- aansturing van max. 16 A (verdeeld over de vier contacten)
- elke zone of kamer moet uitgerust zijn met een Niko Home Control thermostaat
- aansluitklemmen voor 3 x 1,5 mm² of 2 x 2,5 mm² of 1 x 4 mm²
- schuifbrug voor verbinding naar volgende module op DIN-rail
- omgevingstemperatuur: 0 – 60°C
- afmetingen: DIN 4E
- CE-gemarkeerd

This product is part of Niko Home Control. During installation, the instructions as described in the installation manual supplied together with the controller should be followed.

Heating or cooling module

- control of a heating or cooling unit
- connection of max. four control valves on 230 Vac or 24 Vdc is possible
- control of max. 16 A (distributed over four contacts)
- each zone or room should be fitted with a Niko Home Control thermostat
- connection terminals for 3 x 1.5 mm² or 2 x 2.5 mm² or 1 x 4 mm²
- sliding contact to connect the module to the following module on the DIN rail
- ambient temperature: 0 – 60°C
- dimensions: DIN 4U
- CE marked

Ce produit est un élément de Niko Home Control. Lors de son installation, il convient de respecter les instructions données dans le manuel d'installation joint à l'unité de contrôle.

Module de chauffage ou de refroidissement

- commande d'une unité de chauffage ou de refroidissement
- possibilité de connecter jusqu'à quatre clapets de régulation sur 230 Vac ou 24 Vdc
- commande de max. 16 A (répartis sur les quatre contacts)
- chaque zone ou pièce doit être équipée d'un thermostat Niko Home Control
- bornes de raccordement pour 3 x 1,5 mm² ou 2 x 2,5 mm² ou 1 x 4 mm²
- pontage coulissant pour le raccordement avec le module suivant sur le rail DIN
- température ambiante: 0 – 60°C
- dimensions: DIN 4U
- marquage CE

Tento výrobok je súčasťou Niko Home Control. Pri inštalácii tohto výrobku je potrebné postupovať podľa inštrukcií uvedených v inštaláčnej príručke dodávanej spoločne s Riadiacim modulom.

Modul pre kúrenie alebo chladenie

- ovládanie kúrenia alebo chladenia
- pripojenie max. štyroch elektrických ventilov 230 Vac alebo 24 Vdc
- ovládanie max. 16 A (rozdelených na štyri kontakty)
- každá vykurovacia zóna (miestnosť) musí byť vybavená termostatom Niko Home Control
- pripojovacích svoriek pre 3 x 1,5 mm² alebo 2 x 2,5 mm² alebo 1 x 4 mm²
- posuvný prepojovací konektor na pripojenie susedných modulov na DIN lište
- prevádzková teplota: 0 – 60°C
- rozmery: šírka 4 moduly
- CE zhoda

Dieses Produkt ist Bestandteil der Niko Home Control-Serie von Niko. Für die Installation müssen Sie die Richtlinien der dem Controller beigefügten Installationsanleitung befolgen.

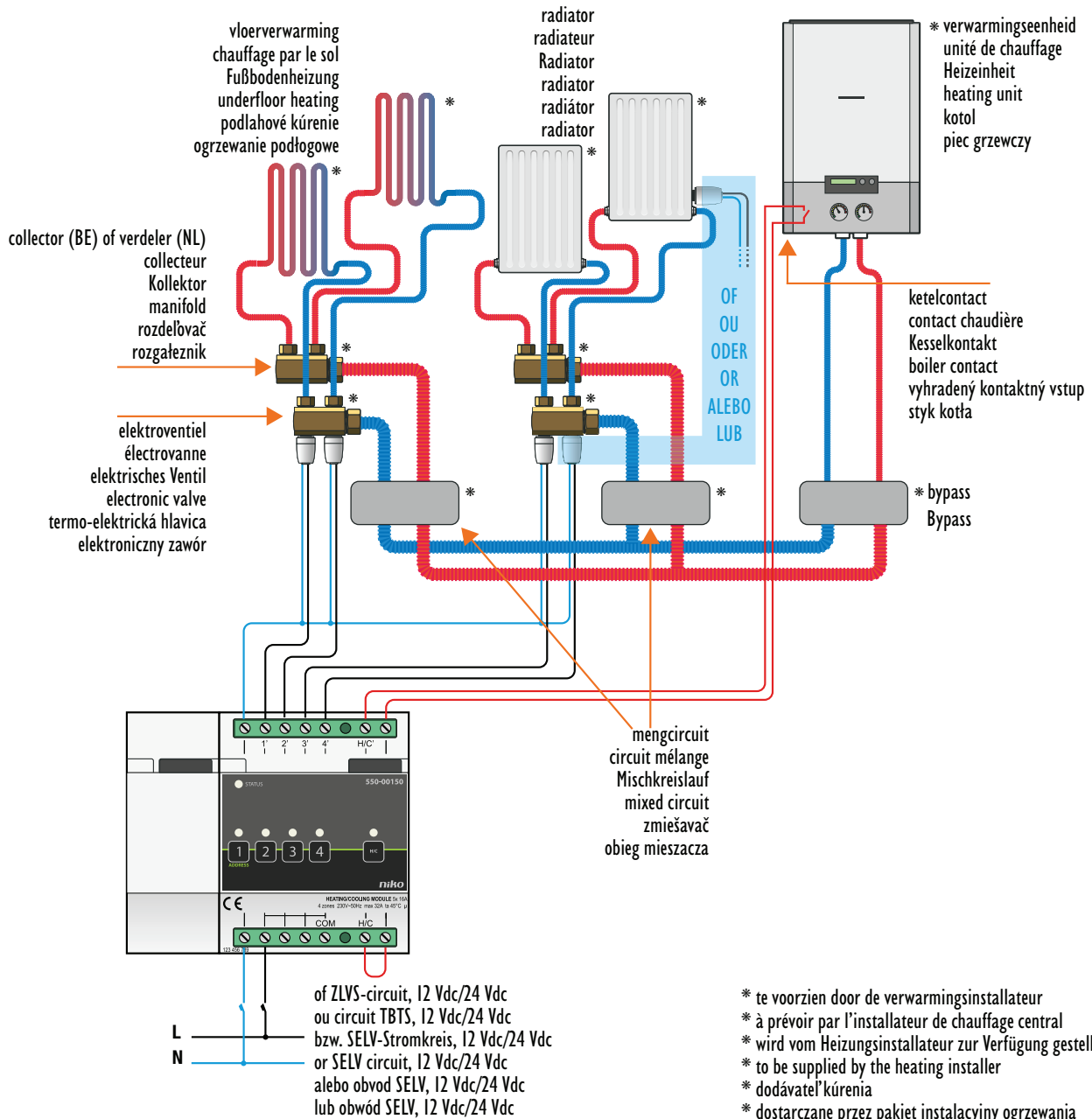
Heiz- bzw. Kühlmodul

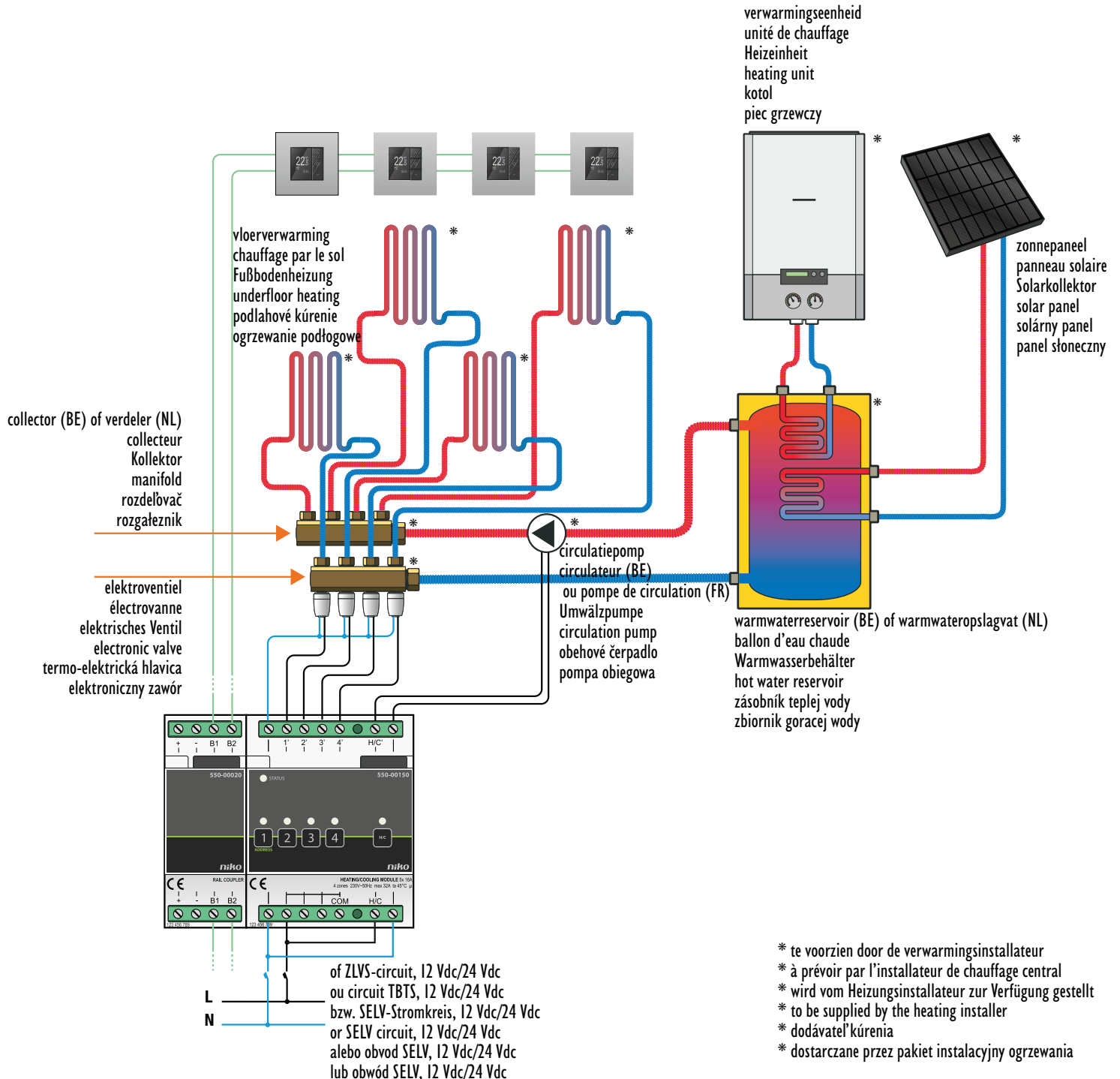
- Ansteuerung einer Heiz- bzw. Kühleinheit
- Anschluss von max. vier Regelventilen an 230 Vac bzw. 24 Vdc möglich
- Ansteuerung von max. 16 A (verteilt über die vier Kontakte)
- jede Zone bzw. jeder Raum muss mit einem Niko Home Control-Thermostat ausgestattet sein
- Anschlussklemmen für 3 x 1,5 mm² bzw. 2 x 2,5 mm² bzw. 1 x 4 mm²
- Schiebeverbindungsstück für eine Verbindung zum nächsten auf DIN-Schiene montiertem Modul
- Umgebungstemperatur: 0 – 60°C
- Abmessungen: DIN 4E
- mit CE-Kennzeichnung

Produkt jest częścią systemu Niko Home Control. Montaż należy dokonywać zgodnie z instrukcją dołączoną do procesora systemowego.

Moduł ogrzewania lub chłodzenia

- sterowanie ogrzewaniem lub chłodzeniem
- sterowanie maks. czterema zaworami 230 Vac lub 24 Vdc, jeżeli możliwe
- maks. obciążenie 16 A (rozłożona na cztery kontakty)
- każda strefa lub pomieszczenie powinno być wyposażone w termostat Niko Home Control
- zaciski łączeniowe dla 3 x 1,5 mm² lub 2 x 2,5 mm² lub 1 x 4 mm²
- zwieracz stały do podłączenia modułu do innych modułów na szynie DIN
- temperatura otoczenia: 0 – 60°C
- wymiary: DIN 4U
- zgodne z wymogami CE





Dit product is een onderdeel van Niko Home Control. Voor de installatie moeten de instructies worden gevolgd zoals beschreven in de installatiehandleiding ingesloten bij de controller.

WAARSCHUWINGEN VOOR INSTALLATIE

- De installatie moet worden uitgevoerd door een erkend installateur en volgens de geldende voorschriften.
- Deze handleiding moet aan de gebruiker worden overhandigd. Het moet bij het dossier van de elektrische installatie worden gevoegd en worden overgedragen aan eventuele nieuwe eigenaars. Bijkomende exemplaren zijn verkrijgbaar via de website of supportdienst van Niko.
- Tijdens de installatie moet rekening gehouden worden met (niet-limitatieve lijst):
 - de geldende wetten, normen en reglementen.
 - de stand van de techniek op het moment van de installatie.
 - deze handleiding die alleen algemene bepalingen vermeldt en moet worden gelezen in het kader van elke specifieke installatie.
 - de regels van goed vakmanschap.
- Bij twijfel of voor de specifieke omruilprocedure in geval van een eventueel defect neemt u contact op met de Niko supportdienst (België: +32 3 778 90 80 – Nederland: +31 183 64 06 60) of uw groothandel. Contactgegevens en meer informatie vindt u op www.niko.eu onder de rubriek "Hulp en advies".

GARANTIEBEPALINGEN

- De garantietermijn bedraagt vier jaar vanaf leveringsdatum. Als leveringsdatum geldt de factuurdatum van aankoop van het product door de consument. Als er geen factuur voorhanden is, geldt de productiedatum.
- De consument is verplicht Niko schriftelijk te informeren over het gebrek aan overeenstemming, en dit uiterlijk binnen de twee maanden na vaststelling.
- In geval van een gebrek aan overeenstemming heeft de consument enkel recht op een kosteloze herstelling of vervanging van het product, wat door Niko bepaald wordt.
- Niko is niet verantwoordelijk voor een defect of schade als gevolg van een foutieve installatie, oneigenlijk of onachtzaam gebruik, een verkeerde bediening, transformatie van het product, onderhoud in strijd met de onderhoudsvoorschriften of een externe oorzaak zoals vochtschade of schade door overspanning.
- De dwingende bepalingen in de nationale wetgeving over de verkoop van consumptiegoederen en de bescherming van consumenten in landen waar Niko rechtstreeks of via zuster- of dochtervennootschappen, filialen, distributeurs, agenten of vaste vertegenwoordigers verkoopt, hebben voorrang op bovenstaande bepalingen.
- Bepaalde Niko Home Control producten en software zijn onderworpen aan licentieverwaarden en copyrightbepalingen van derden, die u moet aanvaarden en terugvindt op www.niko.eu.

This product is part of Niko Home Control. During installation, the instructions as described in the installation manual supplied together with the controller should be followed.

WARNINGS REGARDING INSTALLATION

- The installation should be carried out by a registered installer and in compliance with the statutory regulations.
- This user manual should be presented to the user. It should be included in the electrical installation file, and it should be passed on to any new owners. Additional copies are available on the Niko website or via the Niko support service.
- During installation, the following should be taken into account (non-exhaustive list):
 - the statutory laws, standards and regulations.
 - the technology currently available at the time of installation.
 - this user manual, which only states general regulations and should therefore be read within the scope of each specific installation.
 - the rules of proper workmanship.
- In case of doubt or for the specific exchange procedure in case of a possible defect, contact the Niko support service (Belgium: +32 3 778 90 80 – United Kingdom: +44 1525 877 707) or your wholesaler. Contact details and more information can be found at www.niko.eu under the "Help and advice" section.

GUARANTEE PROVISIONS

- The period of guarantee is four years from the date of delivery. The delivery date is the invoice date of purchase of the product by the consumer. If there is no invoice, the date of production applies.
- The consumer is obliged to inform Niko in writing about the non-conformity, within two months after stating the defect.
- In case of a non-conformity, the consumer only has the right to a product repair or replacement free of charge, which shall be decided by Niko.
- Niko shall not be held liable for a defect or damage resulting from incorrect installation, improper or careless use, incorrect operation, transformation of the product, maintenance that does not adhere to the maintenance instructions or an external cause, such as damage due to moisture or overvoltage.
- The compulsory regulations of the national legislation concerning the sale of consumer goods and the protection of the consumer in the countries where Niko sells, directly or via sister companies, subsidiaries, chain stores, distributors, agents or permanent sales representatives, take priority over the above-mentioned rules and regulations.
- Certain Niko Home Control products and software are subject to licence terms and copyright provisions of third parties, which you must accept and which can be found at www.niko.eu.

Ce produit est un élément de Niko Home Control. Lors de son installation, il convient de respecter les instructions données dans le manuel d'installation joint à l'unité de contrôle.

MISES EN GARDE CONCERNANT L'INSTALLATION

- L'installation doit être effectuée par un installateur agréé et dans le respect des prescriptions en vigueur.
- Ce mode d'emploi doit être remis à l'utilisateur. Il doit être joint au dossier de l'installation électrique et être remis aux nouveaux propriétaires éventuels. Des exemplaires supplémentaires peuvent être obtenus sur le site web ou auprès du service support de Niko.
- Il y a lieu de tenir compte des points suivants pendant l'installation (liste non limitative):
 - les lois, les normes et les réglementations en vigueur.
 - l'état de la technique au moment de l'installation.
 - ce mode d'emploi qui stipule uniquement des dispositions générales et doit être lu dans le cadre de toute installation spécifique.
 - les règles de l'art.
- En cas de doute ou pour connaître la procédure d'échange spécifique lors d'un défaut éventuel, veuillez prendre contact avec le service support de Niko (Belgique: +32 3 778 90 80 – France: +33 820 20 66 25) ou avec votre grossiste. Vous trouverez les coordonnées et de plus amples informations sur le site www.niko.eu, sous la rubrique "Aide et conseils".

DISPOSITIONS DE GARANTIE

- Le délai de garantie est de quatre ans à partir de la date de livraison. La date de la facture d'achat par le consommateur est considérée comme la date de livraison. En l'absence de facture, la date de fabrication est valable.
- Le consommateur est tenu de prévenir Niko par écrit de tout défaut de conformité, dans un délai maximum de deux mois après constatation.
- En cas de défaut de conformité, le consommateur peut uniquement prétendre à la réparation gratuite ou au remplacement gratuit du produit, selon l'avis de Niko.
- Niko ne peut être tenu pour responsable d'un défaut ou de dégâts résultant d'une installation fautive, d'une utilisation impropre ou négligente, d'une commande erronée, d'une transformation du produit, d'un entretien contraire aux consignes d'entretien ou d'une cause externe telle que de l'humidité ou une surtension.
- Les dispositions contraignantes de la législation nationale ayant trait à la vente de biens de consommation et la protection des consommateurs des différents pays où Niko procède à la vente directe ou par l'intermédiaire d'entreprises sœurs, de filiales, de succursales, de distributeurs, d'agents ou de représentants fixes, prévalent sur les dispositions susmentionnées.
- Certains produits et logiciels Niko Home Control sont soumis à des conditions de licence et à des dispositions en matière de copyright de tiers, que vous devez accepter et que vous trouverez sur le site www.niko.eu.

Tento výrobok je súčasťou Niko Home Control. Pri inštalácii tohto výrobku je potrebné postupovať podľa inštrukcií uvedených v súčasnej príručke dodávanej spoločne s Rádiacim modulom.

UPOZORNENIA TYKÁJÚCE SA INŠTALÁCIE

- Inštaláciu musí vykonať kvalifikovaný odborník v súlade s platnými predpismi.
- Tento návod na použitie musí byť odovzdaný užívateľovi. Musí byť súčasťou dokumentácie o elektrickej inštalácii a musí byť odovzdaný každému novému užívateľovi. Ďalšie kópie návodu sú dostupné na web stránke Niko alebo cez služby zákazníkom.
- Počas inštalácie je potrebné brať do úvahy nasledovné (neobmedzuje sa iba na nasledovný zoznam):
 - aktuálne zákony, normy a vyhlášky.
 - aktuálny stav technológie v čase inštalácie.
 - tento návod na použitie, ktorý obsahuje iba všeobecné pravidlá, je potrebné použiť s ohľadom na špecifiká každej inštalácie.
 - pravidlá správnej inštalácie.
- Ak máte otázky, môžete sa obrátiť na zastúpenie firmy Niko (Slovenská republika: +421 2 63 825 155) alebo vášho veľkoobchodníka. Ďalšie informácie a kontakty nájdete na stránke www.niko.eu v sekcii "Help and advice" ("Pomoc a servis").

ZÁRUČNÉ PODMIENKY

- Záručná doba je 4 roky od dátumu dodávky. Za dátum dodávky sa považuje dátum fakturácie alebo vydania iného daňového dokladu zákazníkovi. Ak takýto doklad nie je k dispozícii, platí dátum výroby.
- Zákazník je povinný písomnou formou informovať Niko o poruche do dvoch mesiacov od jej objavenia.
- V prípade poruchy výrobku má zákazník nárok na bezplatnú opravu alebo výmenu (na základe posúdenia firmy Niko).
- Niko nenesie zodpovednosť za poruchu alebo poškodenie spôsobené nesprávnou inštaláciou, nesprávnym alebo nedbalým použitím, prepravou výrobku, nesprávnou údržbou, alebo vonkajšími vplyvmi ako sú zvýšená vlhkosť či prepätie.
- Záväzný zákony národnej legislatívy, týkajúce sa predaja tovaru a ochrany zákazníka platné v krajinách, kde sa predávajú výrobky Niko, priamo alebo cez sesterské či dcérske spoločnosti, retazce, distribútorov, agentov alebo stálych predajných zástupcov, sú nadradené vyššie uvedeným pravidlám a nariadeniam.
- Na určité výrobky a softvér Niko Home Control sa vzťahujú licenčné podmienky a ustanovenia autorských práv tretích strán, ktoré musíte rešpektovať a ktoré nájdete na stránke www.niko.eu.

Dieses Produkt ist Bestandteil der Niko Home Control-Serie von Niko. Für die Installation müssen Sie die Richtlinien der dem Controller beigefügten Installationsanleitung befolgen.

WARNHINWEISE FÜR DIE INSTALLATION

- Die Installation darf ausschließlich von einer Elektrofachkraft unter Berücksichtigung der geltenden Vorschriften ausgeführt werden.
- Diese Gebrauchsanleitung muss dem Benutzer ausgehändigt werden. Die Gebrauchsanleitung ist den Unterlagen der elektrischen Anlage beizufügen und muss auch eventuellen neuen Besitzern ausgehändigt werden. Zusätzliche Exemplare erhalten Sie über die Internetseiten von Niko oder über den Kundendienst von Niko.
- Beachten und berücksichtigen Sie bei der Installation unter anderem folgende Punkte:
 - die gültigen Gesetze, Normen und Richtlinien.
 - den Stand der Technik zum Zeitpunkt der Installation.
 - die in dieser Gebrauchsanleitung aufgeführten Anweisungen, wobei diese Gebrauchsanleitung nur allgemein gültige Bestimmungen enthält, die für jede Anlage spezifisch angewendet werden müssen.
 - die allgemein anerkannten Regeln fachmännischer Arbeit.
- Bei Zweifel oder falls Sie bei einem eventuellen Defekt des Produkts noch Fragen bezüglich des Umtausches haben, dann nehmen Sie bitte Kontakt auf mit dem Kundendienst von Niko (Belgien: +32 3 778 90 80) oder wenden Sie sich an Ihren Großhändler. Kontaktdaten und weitere Informationen erhalten Sie im Internet unter www.niko.eu in der Rubrik "Help and advice" ("Hilfe und Ratschläge").

GARANTIEBEDINGUNGEN

- Der Garantiezeitraum beträgt vier Jahre ab Lieferdatum. Als Lieferdatum gilt das Rechnungsdatum zum Zeitpunkt des Kaufs durch den Endverbraucher. Falls keine Rechnung mehr vorhanden ist, gilt das Produktionsdatum.
- Der Endverbraucher ist verpflichtet, Niko schriftlich über einen Produktmangel innerhalb von zwei Monaten nach dessen Feststellung zu informieren.
- Im Falle eines Mangels hat der Endverbraucher nur Recht auf kostenlose Reparatur oder Ersatz des Produkts. Eine Entscheidung darüber obliegt allein Niko.
- Niko ist nicht für Mängel oder Schäden verantwortlich, die durch fehlerhafte Installation, nicht bestimmungsgemäßen oder unsachgemäßen Gebrauch, durch falsche Bedienung, Anpassen/Ändern des Produktes, infolge von unsachgemäßer Wartung entgegen den Wartungsvorschriften oder die sich aus äußeren Umständen, wie beispielsweise infolge Feuchtigkeit oder Überspannung ergeben.
- Zwingende Vorschriften der nationalen Gesetzgebung bezüglich des Verkaufs von Konsumgütern und zum Verbraucherschutz haben vor den obigen Bestimmungen Vorrang in den Ländern, in denen Niko direkt oder über seine Neben- oder Tochtergesellschaften, Filialen, Vertriebsstellen, Agenten oder über feste Vertreter verkauft.
- Bestimmte Niko Home Control Produkte und Software unterliegen den Lizenzbedingungen und Copyright-Vorschriften Dritter, die von Ihnen eingehalten werden müssen und die Sie finden können auf www.niko.eu.

Produkt jest częścią systemu Niko Home Control. Montaż należy dokonywać zgodnie z instrukcją dołączona do procesora systemowego.

OSTRZEŻENIA DOTYCZĄCE INSTALACJI

- Instalacja powinna zostać wykonana przez certyfikowanego instalatora i zgodnie z ustawowymi przepisami.
- Niniejsza instrukcja obsługi powinna zostać przedstawiona użytkownikowi. Powinna zostać dołączona do pliku instalacji elektrycznej i przekazana wszystkim nowym właścicielom. Dodatkowo kopie są dostępne na witrynie internetowej firmy Niko. Można je również otrzymać za pośrednictwem działu obsługi firmy Niko.
- Podczas instalacji należy uwzględnić co następuje (lista nie jest wyczerpująca):
 - ustawowe przepisy, normy i uregulowania.
 - aktualna technologia dostępna w trakcie instalacji.
 - niniejsza instrukcja obsługi przedstawiająca jedynie ogólne uregulowania (należy ją czytać ze szczegółowymi instrukcjami dotyczącymi danej instalacji).
 - reguły odpowiedniego wykonawstwa.
- W razie wątpliwości lub w celu uzyskania informacji na temat procedury wymiany w przypadku ewentualnej usterki należy skontaktować się z działem obsługi firmy Niko Polska pod numerem telefonu +48 22 310 1313. Dane kontaktowe i więcej informacji znaleźć można na stronie www.niko.eu pod sekcją "Help and advice" ("Pomoc i porada").

WARUNKI GWARANCJI

- Okres gwarancji wynosi cztery lata, począwszy od dnia dostawy. Data dostawy jest datą faktury zakupu produktu przez odbiorcę. W przypadku braku faktury obowiązuje data produkcji.
- Odbiorca jest zobowiązany poinformować firmę Niko na piśmie o niezgodności w ciągu dwóch miesięcy od stwierdzenia usterki.
- W razie niezgodności odbiorca ma jedynie prawo do bezpłatnej naprawy produktu lub jego wymiany, o czym powinna zdecydować firma Niko.
- Niko nie ponosi odpowiedzialności za usterki lub uszkodzenia wynikające z nieprawidłowej instalacji, niewłaściwego lub nieostrożnego użytkownika, nieodpowiedniej obsługi, modyfikacji produktu, konserwacji niezgodnej z instrukcjami dotyczącymi konserwacji lub wynikające z przyczyn zewnętrznych, takich jak uszkodzenie spowodowane wilgocią lub przepięciem.
- Obowiązujące uregulowania krajowego ustawodawstwa dotyczące sprzedaży dóbr konsumackich i ochrony praw konsumenta w krajach, w których firma Niko sprzedaje (bezpосrednio lub za pośrednictwem firm siostrzanych, filii, sklepów należących do sieci handlowych, dystrybutorów, agentów lub stałych przedstawicieli sprzedaży), mają pierwszeństwo przed wspomnianymi powyżej zasadami i uregulowaniami.
- Niektóre produkty i oprogramowanie Niko Home Control podlegają warunkom licencji i klauzulem dotyczącym praw autorskich osób trzecich, które należy zaakceptować i które można znaleźć na stronie www.niko.eu.